



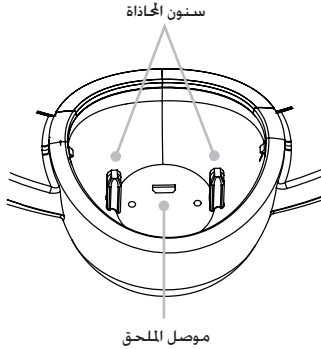
PS3®

PlayStation®3

## PlayStation®Move مقود السباق

دليل التعليمات





### الاحتياطات

قبل استخدام هذا المنتج، اقرأ هذا الدليل بعناية واحتفظ به للرجوع إليه مستقبلاً. اقرأ أيضًا التعليمات الخاصة بجهاز PlayStation®3 ووحدة التحكم في حركة PlayStation®Move. ينبغي أن يقرأ الآباء أو أولياء الأمور هذه الأدلة على الأطفال الصغار.

### مهم

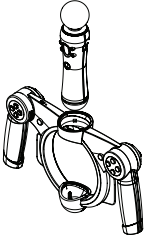
- يمكن استخدام مقود السباق PlayStation®Move فقط مع وحدة التحكم في حركة PlayStation®Move (تباع بشكل منفصل) الملحقة، ولا يمكن استخدامه بشكل منفصل. لا تقم بإلحاق أي وحدة أخرى بخلاف وحدة التحكم في الحركة.

### الاستخدام والتعامل

- لا تعرض المنتج إلى درجات حرارة عالية، أو رطوبة عالية، أو أشعة الشمس المباشرة.
- لا تدع السوائل تتسرب إلى المنتج.
- لا تضع أي شيء فوق المنتج. لا تقف على المنتج.
- لا تقذف المنتج أو تسقطه على الأرض. أو تعرضه إلى صدمة قوية.
- اتبع التعليمات الواردة أدناه للحيلولة دون تلف هيكل المنتج الخارجي أو تغير لونه.
  - امسح المنتج بقطعة قماش جافة وناعمة.
  - لا تضع أي مواد من المطاط أو من الفينيل على هيكل الجهاز الخارجي لمدة طويلة.
  - لا تستخدم مذيبات أي مواد كيميائية أخرى. لا تمسح المنتج بقماش تنظيف معالج كيميائيًا.
- لا تفكك المنتج أو تدخل أية تعديلات عليه.
- عند فصل وحدة التحكم في الحركة عن مقود السباق PlayStation®Move، تجنب شد الكرة. استخدم دائمًا مقبض وحدة التحكم في الحركة لتحرير وحدة التحكم في الحركة من الماسك السفلي بمقود السباق.

## إلحاق وحدة التحكم في الحركة

ملاحظة: لا تحاول إلحاق وحدة التحكم في الحركة أثناء التوصيل بكبل USB.



- 1 ألق وحدة التحكم في الحركة من خلال الماسك العلوي.
  - 2 أحكم تثبيت وحدة التحكم في الحركة في الماسك السفلي بحيث تستقر سنون المحاذاة داخل فتحات التركيب. ويستقر موصل الملحق في وحدة التحكم في الحركة.
- عند إلحاق وحدة التحكم في الحركة في مقود السباق. ضع الشريط جانبًا بحيث لا يتداخل مع الموصلات المادية أو الكهربائية.

## استخدام مقود السباق PlayStation®Move

- 1 استخدم كلتا اليدين لتشغيل مقود السباق PlayStation®Move.
- 2 لتدوير المقابض إلى الداخل أو الخارج:
  - ادفع ذراع الإعتاق لأعلى أو لأسفل حتى يتحرك المقبض بحرية.
  - اضبط المقبض على الوضع المطلوب.
- 3 راجع الجدول 1 [eu.playstation.com](http://eu.playstation.com) للتعرف على تخطيط الأزرار على مقود السباق كأدوات تحكم قياسية في الألعاب المتوافقة.

## فصل وحدة التحكم في الحركة

- 1 أمسك المقبض بوحدة التحكم في الحركة أولاً، ثم اسحب وحدة التحكم في الحركة من سنون المحاذاة والموصل. لا تشد الكرة بوحدة التحكم في الحركة.
- 2 افصل وحدة التحكم في الحركة عن الماسك العلوي.

## المواصفات

استهلاك الطاقة	الحد الأقصى 0.32 وات
الأبعاد الخارجية	296.5 مم × 174 مم × 60 مم (العرض × الارتفاع × العمق)
الوزن	360 جرامًا تقريبًا
يخضع التصميم والمواصفات للتغيير دون إشعار. صنع في الصين	


## ضمان

يغطي هذا المنتج ضمان لمدة 12 شهرًا من تاريخ الشراء بواسطة الشركة المُصنعة.  
يُرجى الرجوع إلى الضمان الوارد في عبوة جهاز PS3™ للحصول على التفاصيل الكاملة.

الشركة المصنعة لهذا المنتج Dongfang Weifang Goertek Electronics Co., Ltd. ومقرها في Weifang, Shandong, China.  
التوزيع في أوروبا بواسطة شركة Sony Computer Entertainment Europe Ltd. ومقرها في  
10 Great Marlborough Street, London, W1F 7LP, United Kingdom.

قد يخضع هذا المنتج للقانون الوطني للتحكم في التصدير. يجب أن تلتزم تمامًا بمتطلبات كل قانون وبكل القوانين المعمول بها لأي جهة اختصاص قانوني مرتبط بالمنتج.



“PS”, “PlayStation” and “PS3” are registered trademarks of Sony Computer Entertainment Inc.  
“SONY” and  are registered trademarks of Sony Corporation.

